



Plaque de montage K60 AS-Interface pour modules compacts K60 pour montage sur rail DIN pour 2 câbles plats Câble AS-i (jaune) et câble AS-i 24V (noir)

Caractéristiques techniques générales			
Type d'appareil		accessoires modules numériques E/S pour l'application dans le champ IP67 - K60	
version du produit		embase K60 pour montage sur rail DIN symétrique	
Remarque		joints supplémentaires uniquement nécessaires si les câbles plats se terminent dans le module (3RK1 902-0AR00)	
Raccordements/ Bornes			
version du raccordement électrique		technique prise vampire pour câble plat AS-Interface	
Caractéristiques mécaniques			
Type de fixation		pour montage sur rail DIN symétrique	
Conditions ambiantes			
température ambiante	°C	-25 ... +85	
Degré de protection		IP67, module compact K60 vissé	
Certificats/ homologations			
General Product Approval	EMC	Declaration of Conformity	Marine / Shipping



Marine / Shipping	other
-------------------	-------



[Confirmation](#)

Autres informations

Information- and Downloadcenter (Catalogues, Brochures,...)

<https://www.siemens.com/ic10>

Industry Mall (système de commande en ligne)

<https://mall.industry.siemens.com/mall/fr/fr/Catalog/product?mlfb=3RK1901-0CB01>

Générateur CAx en ligne

<http://support.automation.siemens.com/WW/CAXorder/default.aspx?lang=en&mlfb=3RK1901-0CB01>

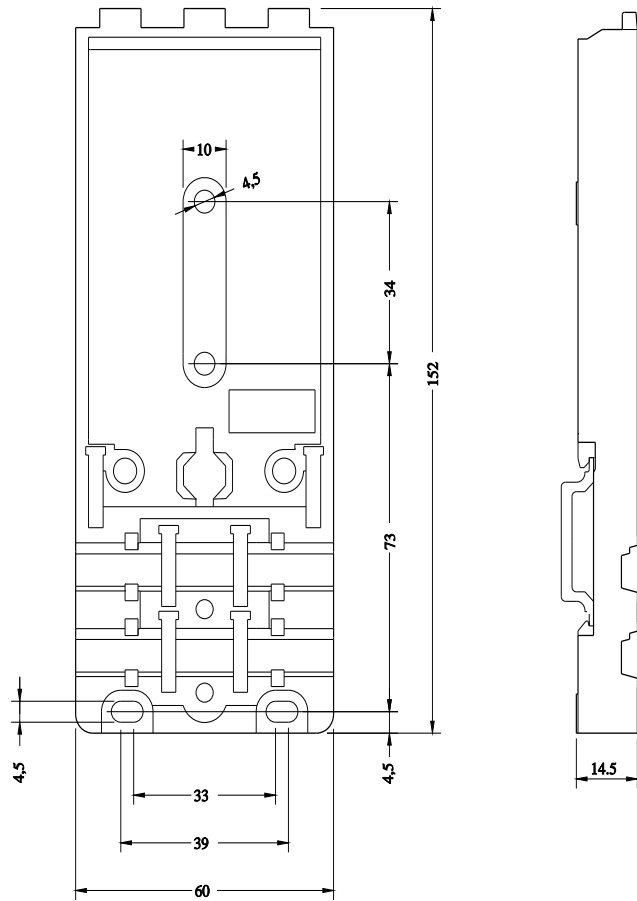
Service&Support (manuels, certificats, caractéristiques, questions fréquentes FAQ, etc.)

<https://support.industry.siemens.com/cs/ww/fr/ps/3RK1901-0CB01>

Banque de données images (photos des produits, schémas cotés 2D, modèles 3D, schémas des connexions, macros EPLAN,

...)

http://www.automation.siemens.com/bilddb/cax_de.aspx?mlfb=3RK1901-0CB01&lang=en



dernière modification :

12/02/2021 