



Module de découplage des données AS-i 1 x 4 A bornes à vis, AS-i simple Module de découplage des données IP20, SlimLine S22,5 bornes à vis Largeur du module 22,5 mm IN: 24 V / 30 V CC OUT : 1 x AS-I, 4 A Protection contre les surcharges intégrée Détection des défauts à la terre intégrée contact de signalisation Télé-réinitialisation

Caractéristiques techniques générales		
désignation du produit		module de couplage de données simple
version du produit		SlimLine S22,5 - module pour l'utilisation dans une armoire électrique IP20
degré de protection IP		IP20
altitude d'implantation pour altitude au-dessus de max.	m	2 000
température ambiante		
• en service	°C	-25 ... +70
• à l'entreposage	°C	-40 ... +85
humidité relative pour 25 °C en service max.	%	70
désignation du matériel selon DIN 40719 complétée par IEC 204-2 selon IEC 750		A
désignation du matériel selon EN 61346-2		A
puissance active fournie	W	120
durée de vie mécanique (cycles de manœuvre) des contacts de signalisation typique		1 000 000
fonction produit		
• Autoreset		Non
• Reset externe		Oui
• Reset manuel		Oui
• détection de défauts à la terre		Oui
• fonction de test des contacts de signalisation		Oui
• convenant pour des réseaux AS-i mis à la terre		Oui
• convenant pour des réseaux AS-i non mis à la terre		Oui
• convenant pour AS-i Power24V		Oui
• retard de mise sous tension séquentielle		Non
• découplage des données AS-Interface		Oui
fonction RESET		oui
valeur de réponse du courant réglable du déclencheur de surcharge dépendant du courant	A	2,5 ... 4
nombre de raccordements électriques pour contact de signalisation		2
nombre de sorties dans AS-Interface max.		1
version de l'affichage en tant que signalisation d'état par LED		oui
nombre de contacts en tant que contact NO pour fonction de signalisation		1
version du contact en tant que contact NO pour fonction de signalisation		oui
Communication/ Protocole		
protocole pris en charge protocole AS-Interface		Oui

Circuit auxiliaire		
courant d'emploi des contacts auxiliaires		
• pour AC-15 pour 24 V	A	3
• pour DC-13 pour 24 V	A	1
Entrées/ Sorties		
type de tension		
• des tensions d'entrée		DC
• de la tension d'entrée		CC
propriété de la sortie résistant aux courts-circuits		Oui
tension de sortie		
• 1 pour DC		
— valeur assignée	V	30
— valeur assignée	V	20,5 ... 31,6
• 2 pour DC valeur assignée	V	24
courant de sortie pour DC max.	A	4
tension d'entrée		
• 1 pour DC		
— valeur assignée	V	30
— valeur assignée	V	21 ... 32
• 2 pour DC valeur assignée	V	24
courant d'entrée pour DC max.	A	4,1
Protection contre les courts-circuits		
version de la protection contre les courts-circuits		électronique
Montage/ fixation/ dimensions		
position de montage		vertical
type de fixation		montage sur rails chapeau de 35 mm ou montage mural sur pattes
largeur	mm	22,5
hauteur	mm	101,3
profondeur	mm	121,2
version du raccordement électrique pour circuits auxiliaire et de commande		raccordement à vis
constituant du produit bornier amovible des circuits auxiliaire et de commande		Oui
type de sections de câble raccordables		
• pour contacts auxiliaires		
— âme massive		1x (0,5 ... 4 mm ²), 2x (0,5 ... 2,5 mm ²)
— âme souple		
— avec embouts		1 x (0,5 ... 2,5 mm ²), 2 x (0,5 ... 1,5 mm ²)
• pour câbles AWG pour contacts auxiliaires		2x (20 ... 14)
certificat d'aptitude		CE / UL / CSA
compatibilité d'utilisation circuits de sécurité		Oui

Certificats/ homologations

General Product Approval	EMC	Declaration of Conformity	Marine / Shipping
--------------------------	-----	---------------------------	-------------------



Marine / Shipping	other
-------------------	-------



[Confirmation](#)

Autres informations

Information- and Downloadcenter (Catalogues, Brochures,...)

<https://www.siemens.com/ic10>

Industry Mall (système de commande en ligne)

<https://mall.industry.siemens.com/mall/fr/fr/Catalog/product?mlfb=3RK1901-1DE12-1AA0>

Générateur CAx en ligne

<http://support.automation.siemens.com/WW/CAXorder/default.aspx?lang=en&mlfb=3RK1901-1DE12-1AA0>

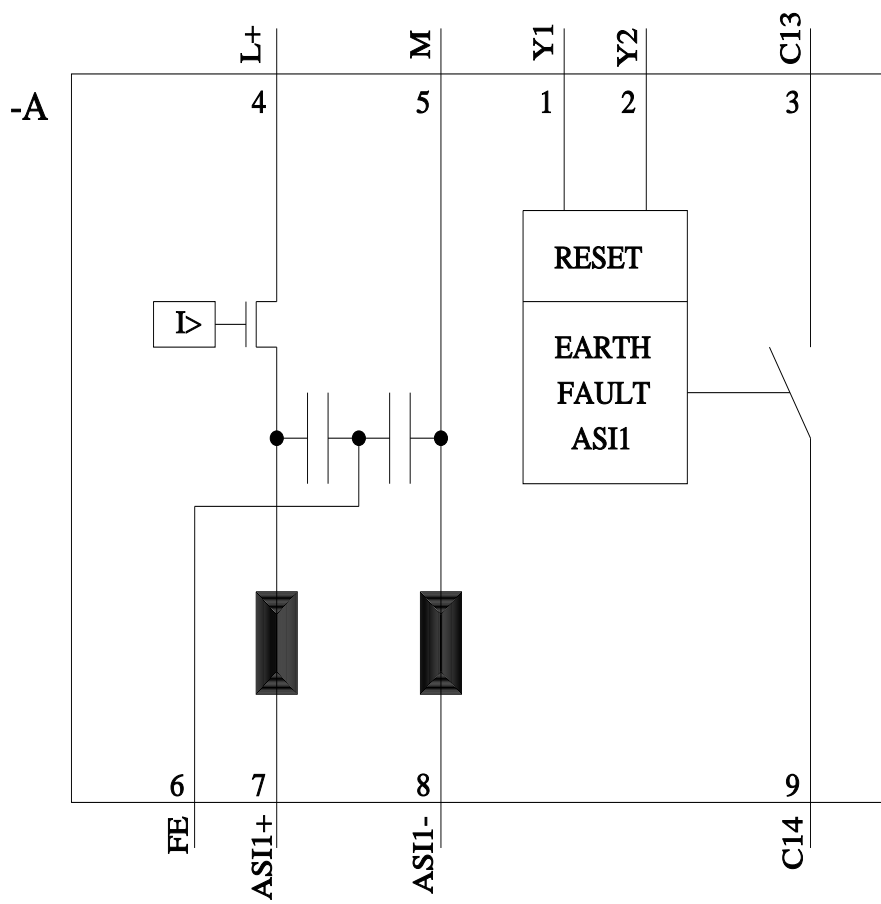
Service&Support (manuels, certificats, caractéristiques, questions fréquentes FAQ, etc.)

<https://support.industry.siemens.com/cs/ww/fr/ps/3RK1901-1DE12-1AA0>

Banque de données images (photos des produits, schémas cotés 2D, modèles 3D, schémas des connexions, macros EPLAN, ...)

http://www.automation.siemens.com/bilddb/cax_de.aspx?mlfb=3RK1901-1DE12-1AA0&lang=en





dernière modification :

08/01/2021 