

Accessoires AS-Interface Bouchon M12 pour modules
IP67 Diamètre extérieur 15 mm, avec joint torique



Caractéristiques techniques générales

version du produit

Pour prises M12 libres

Certificats/ homologations

General Product Approval

EMC

Declaration of Conformity



CSA



UL



RCM



EG-Konf.

[Miscellaneous](#)

Shipping Approval

other



ABS



PRS



RMRS

[Confirmation](#)

Autres informations

Information- and Downloadcenter (Catalogues, Brochures,...)

<https://www.siemens.com/ic10>

Industry Mall (système de commande en ligne)

<https://mall.industry.siemens.com/mall/fr/fr/Catalog/product?mlfb=3RK1901-1KA00>

Générateur CAx en ligne

<http://support.automation.siemens.com/WW/CAXorder/default.aspx?lang=en&mlfb=3RK1901-1KA00>

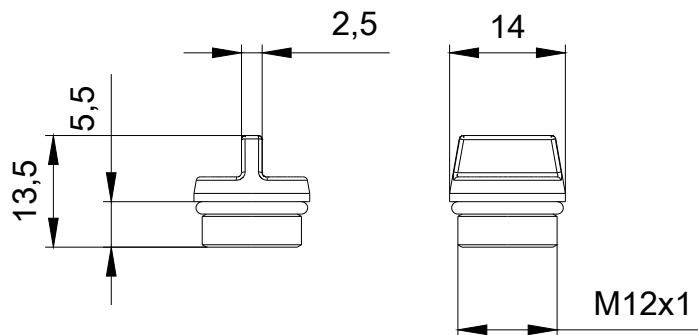
Service&Support (manuels, certificats, caractéristiques, questions fréquentes FAQ, etc.)

<https://support.industry.siemens.com/cs/ww/fr/ps/3RK1901-1KA00>

Banque de données images (photos des produits, schémas cotés 2D, modèles 3D, schémas des connexions, macros

EPLAN, ...)

http://www.automation.siemens.com/bilddb/cax_de.aspx?mlfb=3RK1901-1KA00&lang=en



dernière modification :

02-12-2020