

Accessoires AS-Interface embout de conducteur Étanchéité des extrémités de câble ouvertes pour câble AS-Interface profilé Indice de protection IP67



Caractéristiques techniques générales

version du produit	Pour étancher des extrémités de câble ouvertes (câble AS-Interface profilé)
--------------------	---

Certificats/ homologations

General Product Approval	EMC	Declaration of Conformity	Marine / Shipping
--------------------------	-----	---------------------------	-------------------



[UK Declaration of Conformity](#)



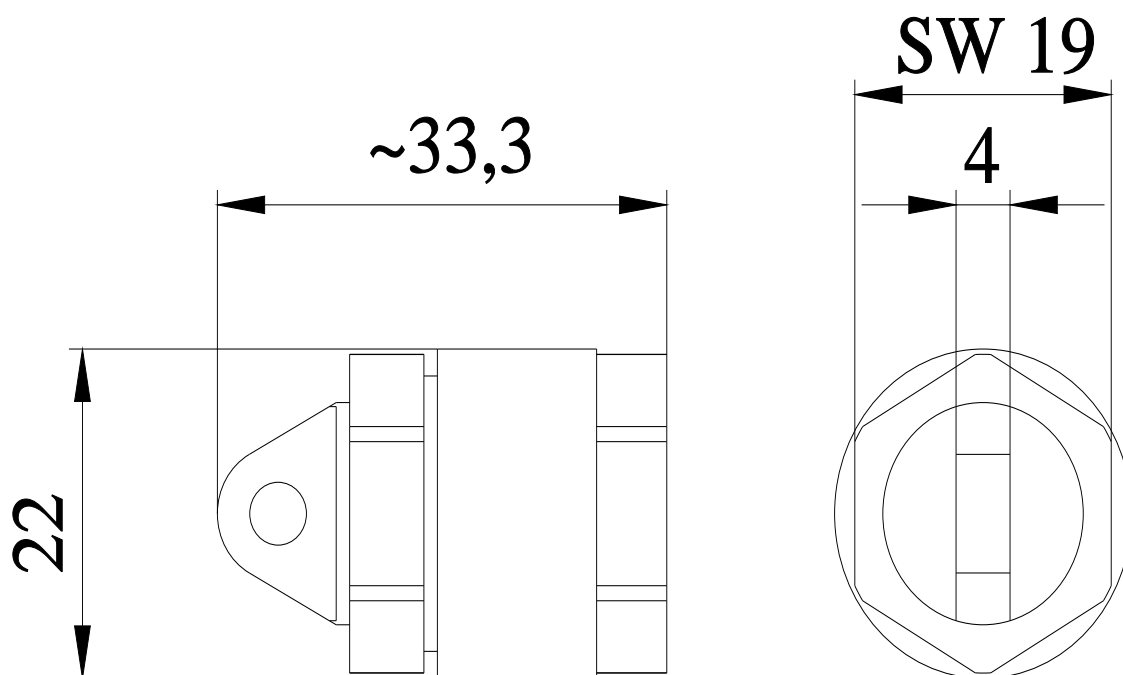
Marine / Shipping	other
-------------------	-------



[Confirmation](#)

Autres informations

Information- and Downloadcenter (Catalogues, Brochures,...)
<https://www.siemens.com/ic10>
 Industry Mall (système de commande en ligne)
<https://mall.industry.siemens.com/mall/fr/fr/Catalog/product?mlfb=3RK1901-1MN00>
 Générateur CAx en ligne
<http://support.automation.siemens.com/WW/CAxorder/default.aspx?lang=en&mlfb=3RK1901-1MN00>
 Service&Support (manuels, certificats, caractéristiques, questions fréquentes FAQ, etc.)
<https://support.industry.siemens.com/cs/ww/fr/ps/3RK1901-1MN00>
 Banque de données images (photos des produits, schémas cotés 2D, modèles 3D, schémas des connexions, macros EPLAN, ...)
http://www.automation.siemens.com/bilddb/cax_de.aspx?mlfb=3RK1901-1MN00&lang=en



dernière modification :

21/12/2020 