



console d'adressage AS-Interface V3.0 pour réglage des adresses de modules esclave AS-i test d'entrée/de sortie et autres fonctions spécification AS-i V3.0  
connecteur femelle M12 avec ligne d'adressage 1,5 m (connecteur mâle M12 / connecteur creux) avec piles (4 x 1,5 V LR6)

### Caractéristiques techniques générales

<b>version du produit</b>		Console d'adressage AS-Interface
<b>Alimentation</b>		4 piles CEI LR6 (NEDA 15), qui garantit une disponibilité d'au moins 2500 adressages d'appareil. Un déclenchement automatique est provoqué environ 1 minute après la dernière utilisation pour protéger les piles
<b>Courant assigné d'emploi le</b>	mA	150
<b>autres remarques</b>		température de stockage sans piles

### Conditions ambiantes

<b>conditions d'environnement humidité relative de l'air</b>		max. 75 %, éviter la condensation
<b>température ambiante</b>		
• en service	°C	0 ... 55
• à l'entreposage	°C	-20 ... +55
<b>Degré de protection</b>		
• appareil		IP50
• douille de raccordement		IP20
<b>Conditions d'utilisation</b>		uniquement à l'intérieur

### Caractéristiques mécaniques

largeur	mm	84
hauteur	mm	195
profondeur	mm	35
Connexion		via prise M12-: Pin1=AS-i+; Pin3=AS-i-

#### Certificats/ homologations

General Product Approval	EMC	Declaration of Conformity	Shipping Approval
--------------------------	-----	---------------------------	-------------------



[Miscellaneous](#)



Shipping Approval

other



[Confirmation](#)

#### Autres informations

Information- and Downloadcenter (Catalogues, Brochures,...)

<https://www.siemens.com/ic10>

Industry Mall (système de commande en ligne)

<https://mall.industry.siemens.com/mall/fr/fr/Catalog/product?mlfb=3RK1904-2AB02>

Générateur CAx en ligne

<http://support.automation.siemens.com/WW/CAXorder/default.aspx?lang=en&mlfb=3RK1904-2AB02>

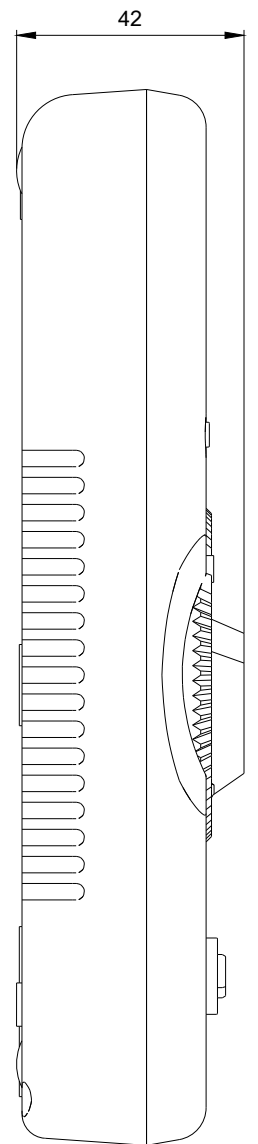
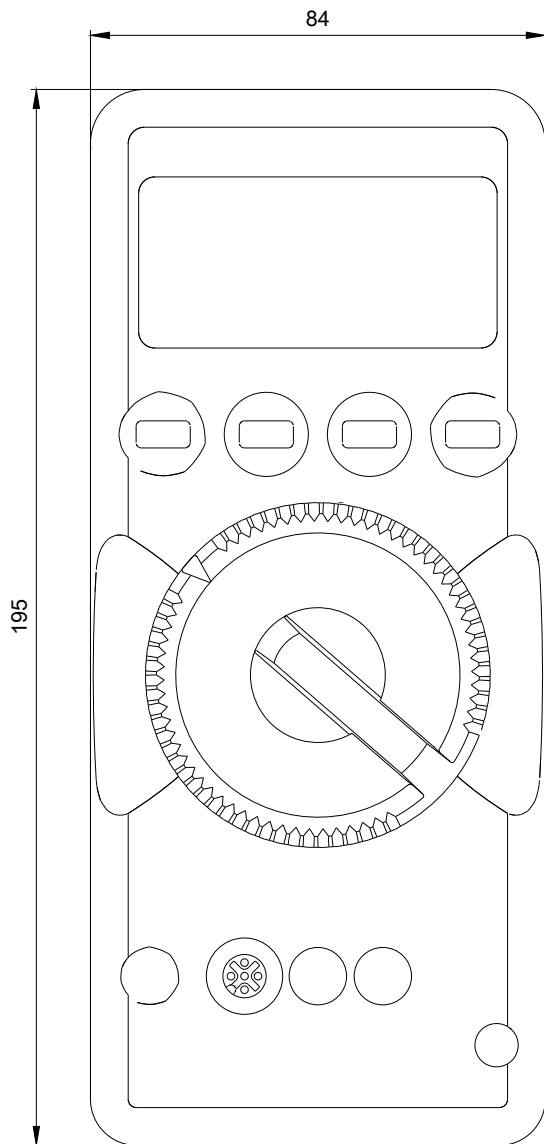
Service&Support (manuels, certificats, caractéristiques, questions fréquentes FAQ, etc.)

<https://support.industry.siemens.com/cs/ww/fr/ps/3RK1904-2AB02>

Banque de données images (photos des produits, schémas cotés 2D, modèles 3D, schémas des connexions, macros

EPLAN, ...)

[http://www.automation.siemens.com/bilddb/cax\\_de.aspx?mlfb=3RK1904-2AB02&lang=en](http://www.automation.siemens.com/bilddb/cax_de.aspx?mlfb=3RK1904-2AB02&lang=en)



dernière modification :

20-11-2020