



SIMATIC S7-1200, DCM 1271 Module de découplage des données pour maître AS-i CM 1243-2 IN: 24 V / 30 V CC  
 OUT : 1x AS-Interface, 4 A Protection contre les surcharges intégrée détection de défauts à la terre intégrée contact de signalisation

Caractéristiques techniques générales		
désignation du produit		AS-Interface module de couplage de données
version du produit		Module de communication 30 mm pour SIMATIC S7-1200
degré de protection IP		IP20
altitude d'implantation pour altitude au-dessus de max.	m	2 000
température ambiante		
• en service	°C	0 ... 55
• à l'entreposage	°C	-40 ... +70
humidité relative pour 25 °C en service max.	%	95
désignation du matériel selon DIN 40719 complétée par IEC 204-2 selon IEC 750		A
désignation du matériel selon EN 61346-2		A
puissance active fournie	W	120
fonction produit		
• Autoreset		Oui
• Reset externe		Non
• Reset manuel		Non
• détection de défauts à la terre		Oui
• fonction de test des contacts de signalisation		Non
• convenant pour des réseaux AS-i mis à la terre		Oui
• convenant pour des réseaux AS-i non mis à la terre		Oui
• convenant pour AS-i Power24V		Oui
• retard de mise sous tension séquentielle		Non
• découplage des données AS-Interface		Oui
fonction RESET		Non
valeur de réponse du courant réglable du déclencheur de surcharge dépendant du courant	A	4 ... 4
nombre de raccordements électriques pour contact de signalisation		3
nombre de sorties dans AS-Interface max.		1
version de l'affichage en tant que signalisation d'état par LED		EFD, ASI OL, DIAG
version du contact en tant que contact NO pour fonction de signalisation		Non
Communication/ Protocole		
protocole pris en charge protocole AS-Interface		Oui
Circuit auxiliaire		
courant d'emploi des contacts auxiliaires		
• pour DC-13 pour 24 V	A	0,05
Entrées/ Sorties		

<b>type de tension</b>			DC CC
<ul style="list-style-type: none"> <li>des tensions d'entrée</li> <li>de la tension d'entrée</li> </ul>			
<b>propriété de la sortie résistant aux courts-circuits</b>			Oui
<b>tension de sortie</b>			
<ul style="list-style-type: none"> <li>1 pour DC <ul style="list-style-type: none"> <li>valeur assignée</li> <li>valeur assignée</li> </ul> </li> <li>2 pour DC valeur assignée</li> </ul>	V V V	30 20,5 ... 31,6 24	
<b>courant de sortie pour DC max.</b>	A		4
<b>tension d'entrée</b>			
<ul style="list-style-type: none"> <li>1 pour DC <ul style="list-style-type: none"> <li>valeur assignée</li> <li>valeur assignée</li> </ul> </li> <li>2 pour DC valeur assignée</li> </ul>	V V V	30 21 ... 32 24	
<b>courant d'entrée pour DC max.</b>	A		4,1

### Protection contre les courts-circuits

<b>version de la protection contre les courts-circuits</b>		électronique
--	--	--------------

### Montage/ fixation/ dimensions

<b>position de montage</b>		vertical, horizontal
<b>type de fixation</b>		montage sur rails chapeau de 35 mm ou montage mural sur pattes
<b>largeur</b>	mm	30
<b>hauteur</b>	mm	100
<b>profondeur</b>	mm	75
<b>version du raccordement électrique pour circuits auxiliaire et de commande</b>		raccordement à vis
<b>constituant du produit bornier amovible des circuits auxiliaire et de commande</b>		Oui
<b>type de sections de câble raccordables</b>		
<ul style="list-style-type: none"> <li>pour contacts auxiliaires <ul style="list-style-type: none"> <li>âme massive</li> <li>âme souple</li> <li>avec embouts</li> </ul> </li> <li>pour câbles AWG pour contacts auxiliaires</li> </ul>		3x (0,2 ... 3,3 mm <sup>2</sup> )  3x (0,2 ... 3,3 mm <sup>2</sup> ) 3x (24 ... 16)
<b>certificat d'aptitude</b>		CE / cULus / FM / ATEX
<b>compatibilité d'utilisation circuits de sécurité</b>		Non

### Certificats/ homologations

<b>General Product Approval</b>	<b>EMC</b>	<b>For use in hazardous locations</b>
---------------------------------	------------	---------------------------------------

[FM](#)



[Explosion Protection Certificate](#)



<b>For use in hazardous locations</b>	<b>Marine / Shipping</b>	<b>other</b>
---------------------------------------	--------------------------	--------------



[Confirmation](#)

### Autres informations

Information- and Downloadcenter (Catalogues, Brochures,...)

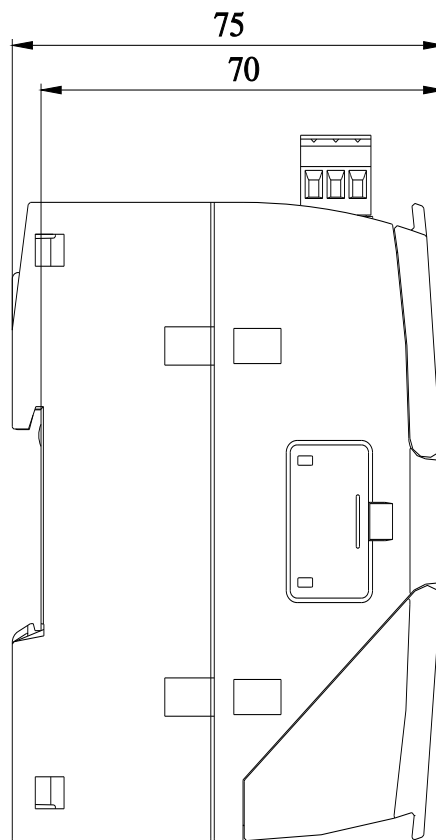
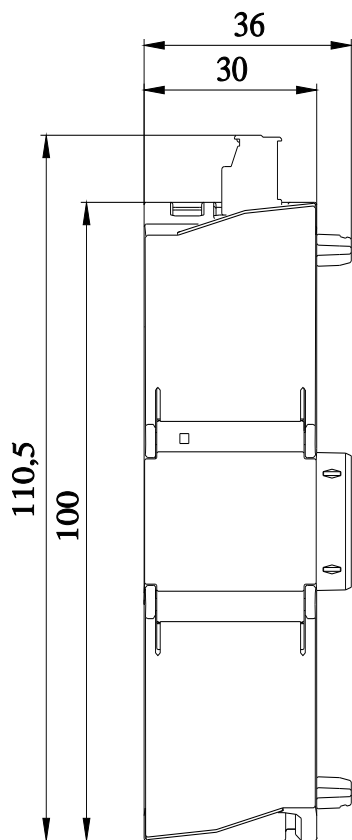
<https://www.siemens.com/ic10>

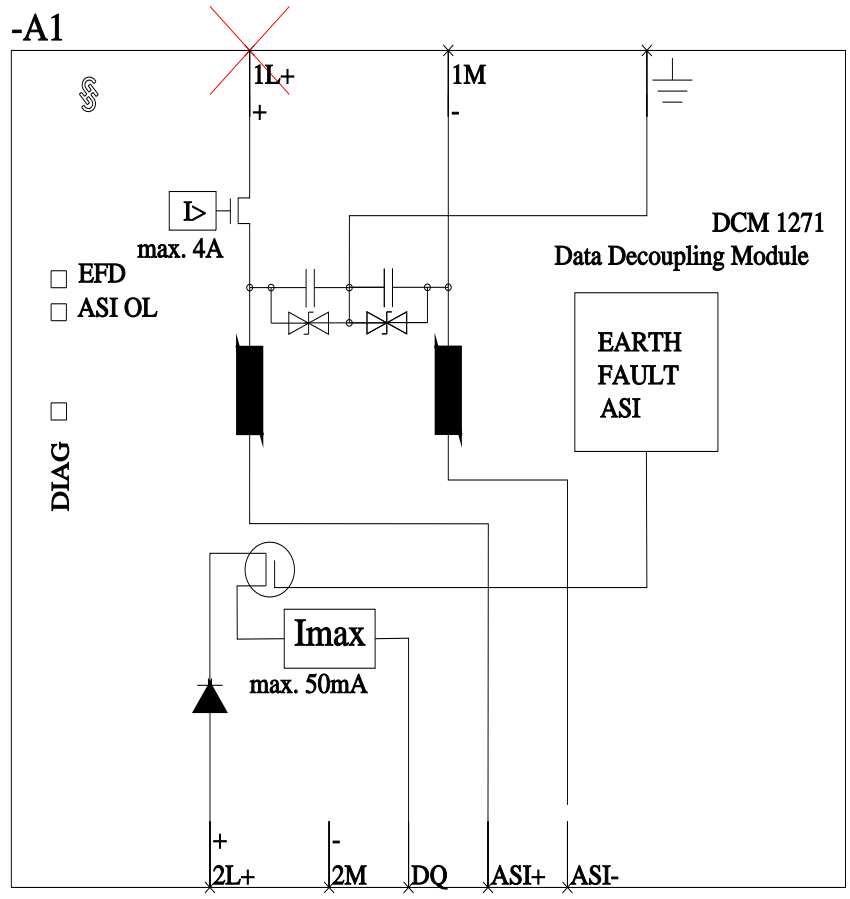
Industry Mall (système de commande en ligne)

<https://mall.industry.siemens.com/mall/fr/fr/Catalog/product?mlfb=3RK7271-1AA30-0AA0>

Générateur CAx en ligne

<http://support.automation.siemens.com/WW/CAxorder/default.aspx?lang=en&mlfb=3RK7271-1AA30-0AA0>





dernière modification :

06/01/2021